

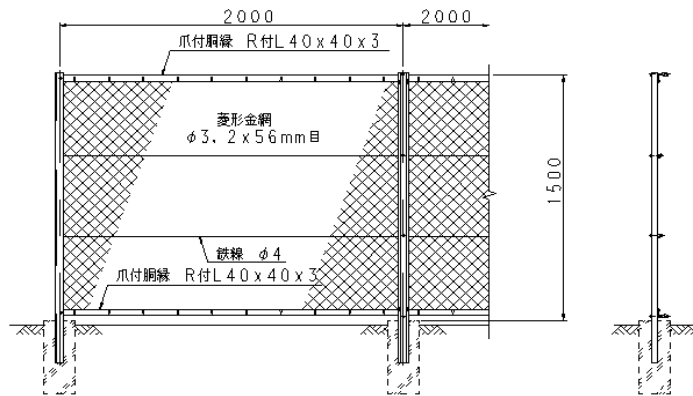
◇ 高台寺排水機場防護柵設置工事
津島市高台寺町地内

工事内容 防護柵設置工 29m

位置図



標準断面図



着手前



完了

