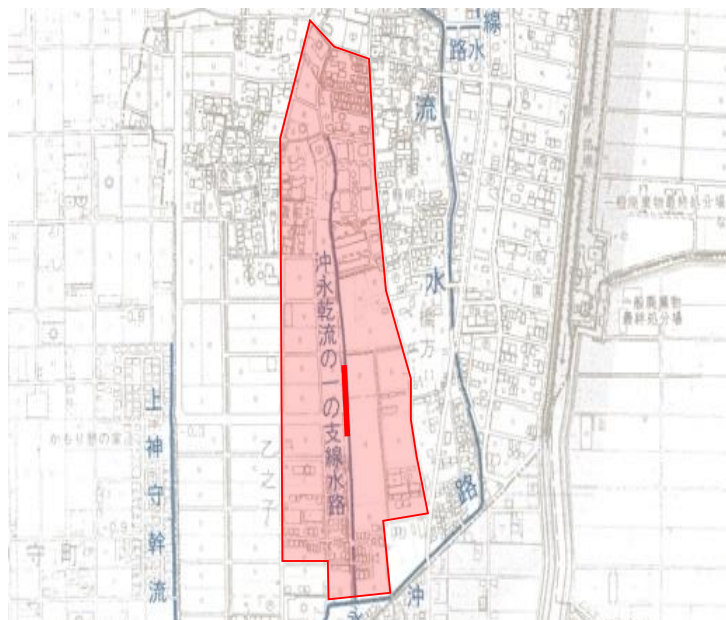


◇ 沖永幹流の一支線水路改修工事  
あま市小橋方地内

工事内容 組立水路工 延長 75m

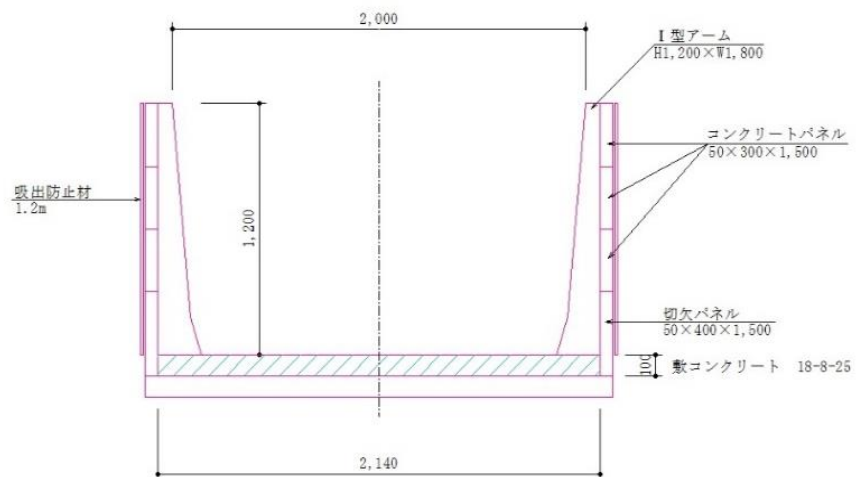
### 位置図



### 着手前



### 計画標準断面図



### 完了

