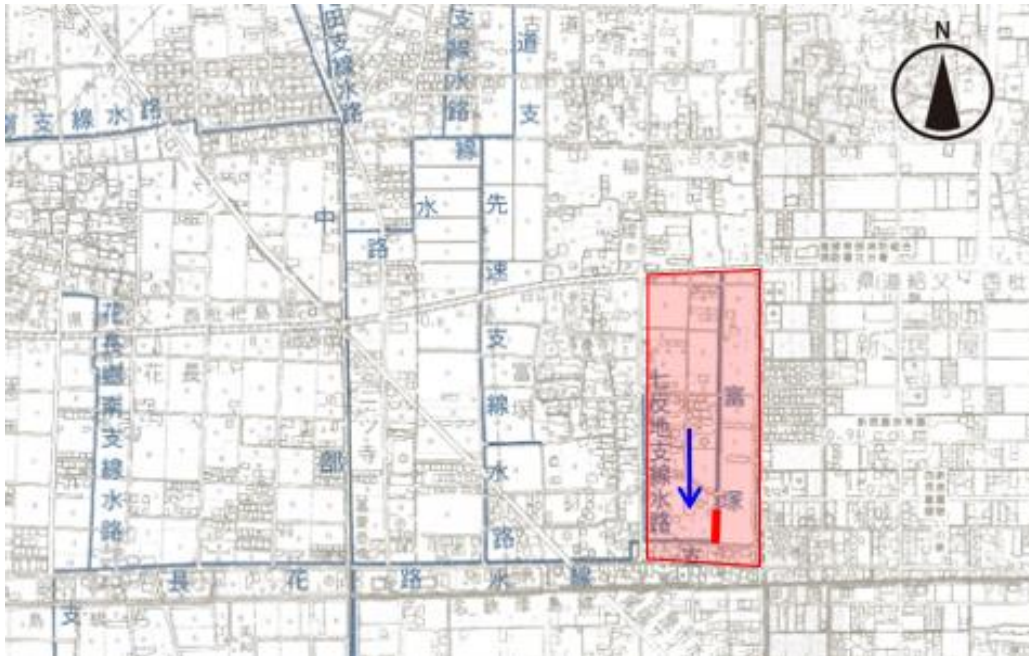


◇ 富塚支線水路改修工事  
あま市富塚地内

工事内容 排水路工 52.0m

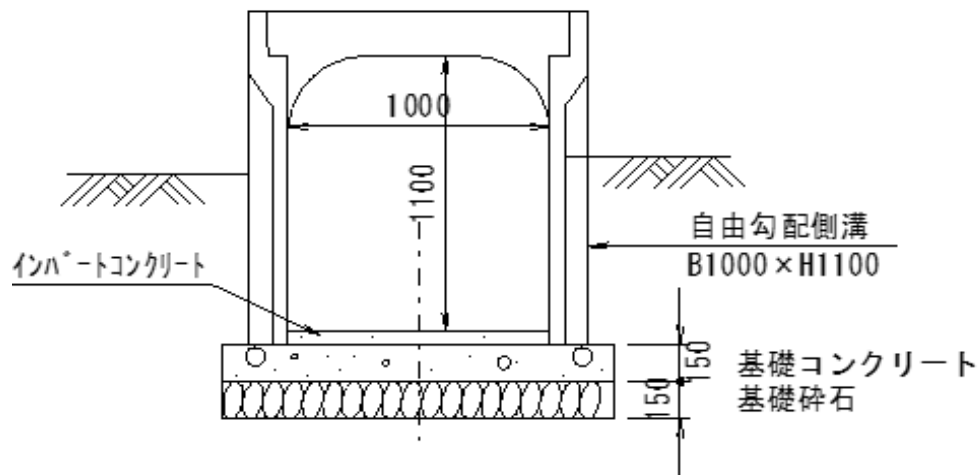
位置図



着手前



計画断面図



完了

