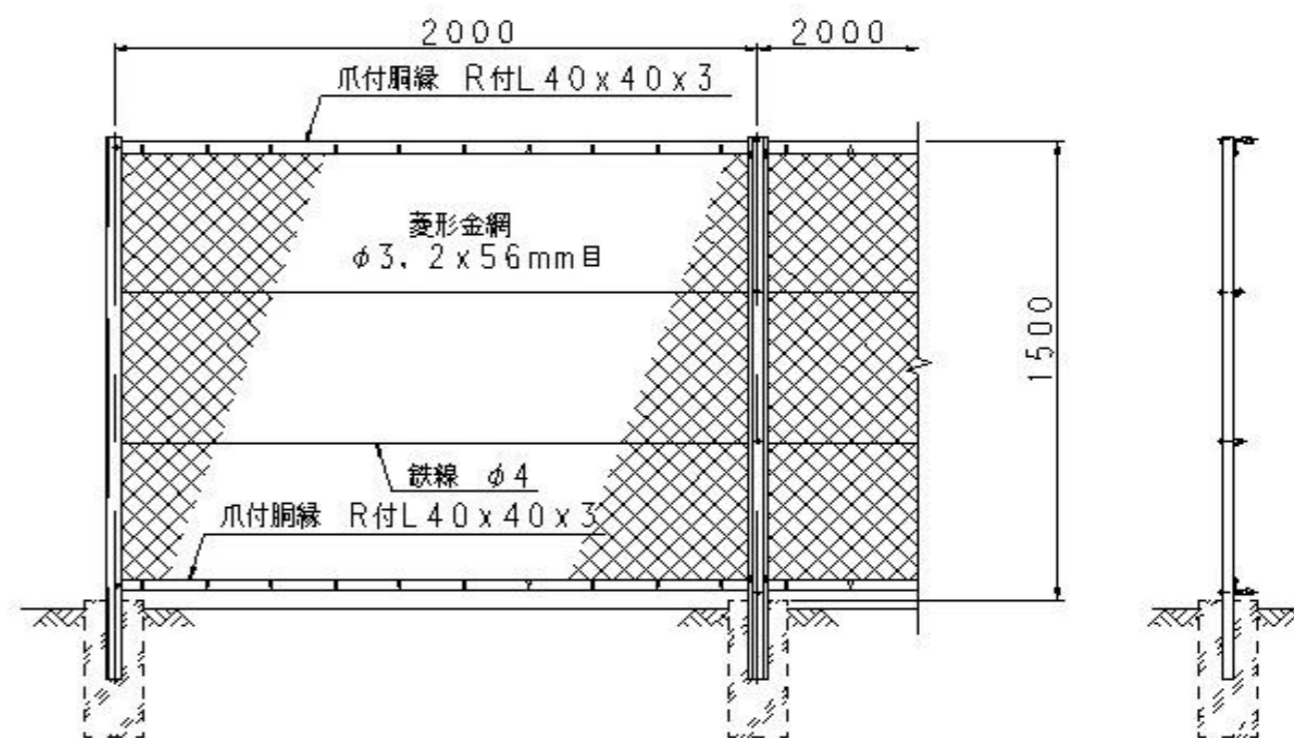


観音寺排水機場防護柵改修工事 ネットフェンス工 81.3m



着前



完了

